

Haier

EN	Chest Freezer User's Manual
IT	Congelatore Manuale dell'utente
ES	Arcón congelador Manual del usuario
DE	Gefriertruhe Benutzerhandbuch
FR	Congélateur coffre Mode d'emploi
NL	Vrieskist Gebruiksaanwijzing
HU	Fagyasztóláda Felhasználói útmutató
RO	Congelator orizontal Manual de utilizare
BG	Хоризонтален фризер Ръководство на потребителя
CS	Pultová domáci mraznička Uživatelská příručka
PL	Zamrażarka wolnostojąca Instrukcja obsługi
EL	Καταψύκτης - μπαούλο Οδηγίες χρήσης
RU	Морозильный ларь Руководство пользователя

EN

IT

ES

DE

FR

NL

HU

RO

BG

CS

PL

EL

RU

DIAGRAMS

FIG. 1

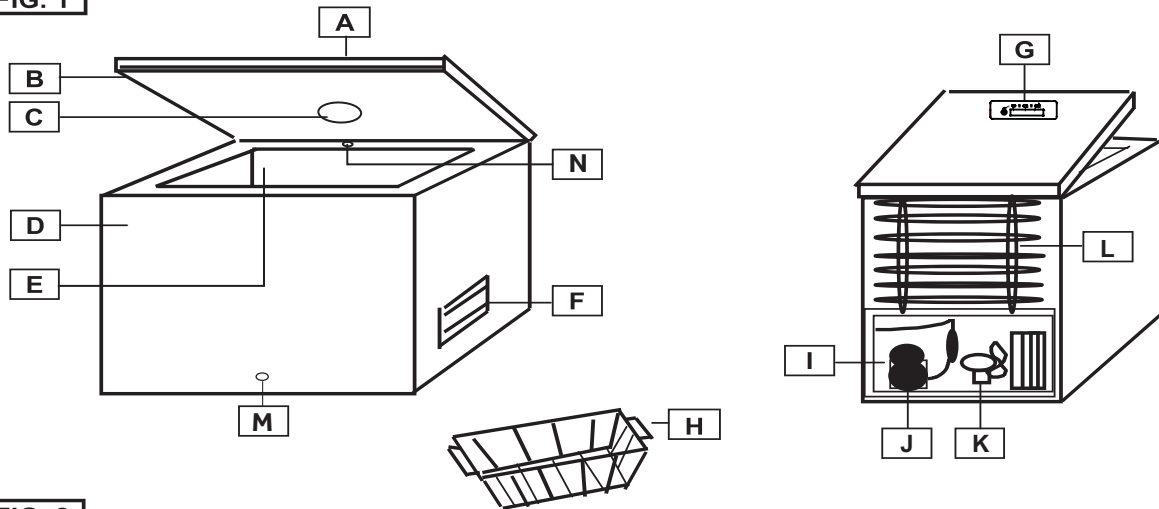
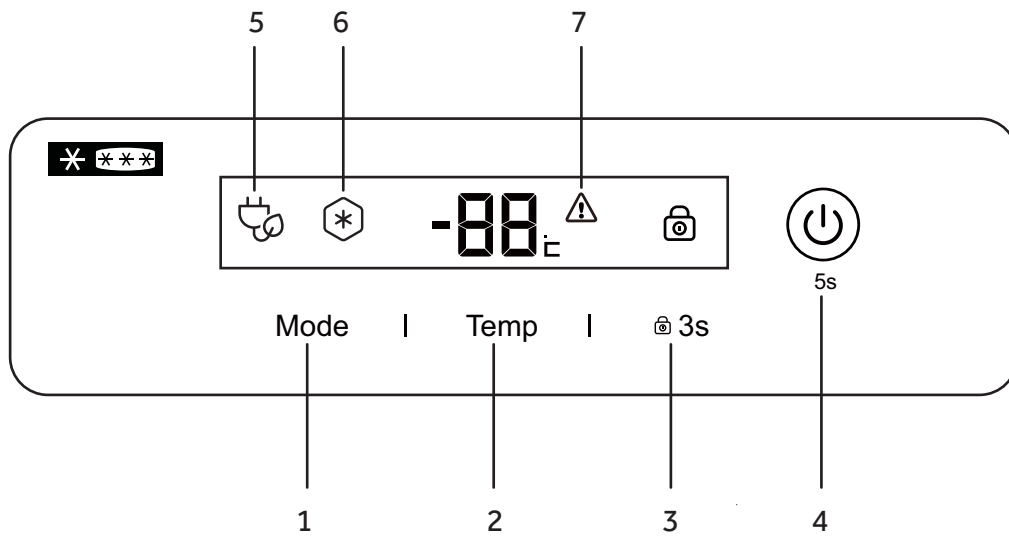



FIG. 2



BEZPEČNOSTNÍ OPATŘENÍ

- Toto zařízení mohou používat děti od 8 let věku a osoby s omezenými tělesnými, smyslovými nebo duševními schopnostmi nebo nedostatkem zkušeností a znalostí, pokud jsou pod dozorem nebo byly instruovány o bezpečném používání zařízení a uvědomují si související rizika.
- Děti si nesmí se zařízením hrát.
- Děti nesmí bez dozoru provádět čištění a údržbu.
- Zařízení musí být umístěno tak, aby byla elektrická zástrčka dobře přístupná.
- Napájecí kabel musí být v případě poškození vyměněn výrobcem, servisním zástupcem výrobce nebo podobně kvalifikovanou osobou, aby se předešlo bezpečnostním rizikům.
- Větrací otvory v krytu nebo ve vnitřní konstrukci zařízení nesmí být zakryté.
- K urychlení procesu odmrazování nepoužívejte žádné mechanické ani jiné prostředky, než jaké doporučuje výrobce.
- Nepoškodíte okruh chladiva.
- V prostorech pro skladování jídla v zařízení nepoužívejte elektrická zařízení, pokud se nejedná o typ doporučený výrobcem.
- Zařízení obsahuje hořlavý a výbušný plyn, proto ho sami nelikvidujte, ale požádejte o odvoz a likvidaci pracovníky servisu.
- Svítidla musí být v případě poškození vyměněna výrobcem, servisním zástupcem výrobce nebo podobně kvalifikovanou osobou, aby se předešlo bezpečnostním rizikům.
- Neskladujte v tomto zařízení výbušné látky, například aerosolové nádoby s hořlavou pohonnou hmotou.
- Pultová domácí mraznička, vhodná k použití v nevytápěných místnostech a mimo budovy při teplotách vyšších než -12 °C.
- Uvnitř chladničky je použito hořlavé chladivo, proto buďte velmi opatrní při instalaci, obsluze, údržbě a likvidaci zařízení.
- Zařízení s vlastním osvětlením jsou opatřeny vestavěným vypínačem. Při otevření mrazničky se osvětlení automaticky zapne a při zavření se automaticky vypne. (Není k dispozici u všech modelů.)
Světlo je chráněno čirým krytem. Náhradní žárovky musí být určeny pro napětí 220~240V a jejich příkon nesmí přesáhnout 15 W.
Chcete-li vyměnit žárovku, nejprve demontujte dva šrouby stínítka a vyšroubujte otáčením proti směru hodinových ručiček žárovku. Poté ji nahraďte novou žárovkou se stejnými parametry, nasadte zpět stínítka a upevněte je šrouby.
- Podle předpisů musí být zařízení uzemněno.



- Symbol  na produktu nebo na jeho obalu označuje, že s tímto produktem se nesmí nakládat jako s domovním odpadem. Je nutné jej odevzdat na příslušném sběrném místě k recyklaci elektrických a elektronických zařízení. Zajištěním správné likvidace produktu pomáháte zamezit potenciálnímu negativnímu vlivu na životní prostředí a lidské zdraví, který hrozí při nesprávné likvidaci tohoto produktu. Podrobnější informace o recyklaci tohoto produktu zjistíte u místního správního úřadu, u instituce zajišťující komunální odpadové hospodářství nebo u prodejce produktu.

NÁKRESY

OBR 1.

- A Víko
- B Těsnění
- C Vnitřní osvětlení (je-li k dispozici)
- D Skříň
- E Skladovací prostor
- F Větrací mřížka
- G Ovládací panel
- H Košík
- I Kompresorový prostor
- J Kompresor
- K Ventilátor (je-li k dispozici)
- L Zadní kondenzátor (je-li k dispozici)
- M Odmrazovací vypouštěcí zátka
- N Systém FrostControl (je-li k dispozici)

PŘED POUŽITÍM

- Toto zařízení je určeno výhradně pro domácí použití pouze pro skladování potravin.
- Je-li vybalené zařízení poškozené, kontaktujte prodejce.
- Parametry napájení elektrickou energií musí odpovídat výrobnímu štítku na zařízení.

INSTALACE

- Vybalte úplně zařízení. Před instalací zcela odstraňte veškerý obalový materiál, řádným způsobem jej zlikvidujte a uložte mimo dosah dětí.
- Zařízení musí být instalováno v suché, dobře větrané místnosti a nesmí být vystaveno přímému slunečnímu záření nebo umístěno v blízkosti zdroje přímého tepla.
- Nechte nejméně 10cm mezeru mezi zařízením a okolím za účelem větrání a odvádění tepla.
- Přívod elektrické energie musí vyhovovat údajům na výrobním štítku a splňovat místní předpisy.
- Před připojením tohoto zařízení po instalaci doporučujeme počkat minimálně dvě hodiny. Chladicí okruh tak bude mít čas na ustálení.

PRVNÍ SPUŠTĚNÍ

1. Zasuňte zástrčku do zásuvky. Všechny ukazatele se rozsvítí, pak se vypnou. Poté se zobrazí teplota.
2. Nechte jednu hodinu teplotu uvnitř zařízení klesnout a poté umístěte potraviny do zařízení.

NASTAVENÍ TEPLoty

Stisknutím (2) teplotu upravíte.

NASTAVENÍ FUNKCÍ (je-li k dispozici)

ECO režim zapnete tak, že stisknete (1) a podržíte, dokud se nerozsvítí (5).

Funkci Super Freeze zapnete tak, že stisknete (1) a podržíte, dokud se nerozsvítí (6).

Funkce Super Freeze se po 56 hodinách automaticky vypne za účelem úspory energie. Když je tato funkce zapnutá, spotřeba energie se zvýší.

Stisknutím (3) po dobu 3 sekund zamknete/odemknete ovládací panel.

Stisknutím (4) po dobu 5 sekund vypnete/zapnete chladničku.

SYSTÉM FROSTSHIELD (je-li k dispozici)

Toto zařízení je vybaveno systémem Frostshield (N), který pomáhá snížit hromadění ledu uvnitř skříně. Nevypínejte ani neblokujte tento systém.

MRAZENÍ POTRAVIN

- Potraviny před zmrazením zabalte nebo utěsněte alobalem, ve vzduchotěsných nádobách nebo potravinových sáčcích.
- Teplé potraviny nechte před umístěním do zařízení vychladnout.
- Menší porce potravin se zmrazí rychleji. Doporučená maximální hmotnost porce je 2,5 kg.
- Zamezte přímému kontaktu teplých potravin s dřívě zmrazenými potravinami. Zmrazené potraviny se mohou rozmrazit a tím by se zkrátila předpokládaná doba skladování.
- Nepřekračujte skladovací objem zařízení uvedený na výrobním štítku.
- Pokud zařízení plníte větším množstvím čerstvých potravin, doporučujeme zapnout funkci Super Freeze (je-li k dispozici) 24 hodin předem.

- Doba skladování kupovaných hluboko zmrazených potravin se liší a závisí na typu produktu a jeho balení. Proto přísně dodržujte pokyny výrobce uvedené na obalu.

ČIŠTĚNÍ A ÚDRŽBA

Před prováděním údržby nebo čištěním zařízení vždy zkontrolujte, zda je vypnuté napájení.

Pokud bude zařízení delší dobu mimo provoz, nechte jej otevřené, aby se uvnitř nevytvořil nežádoucí zápach.

ODMRAZOVÁNÍ

Zařízení musí být odmraženo, pokud vrstva ledu na stěnách dosáhne tloušťky 5–6 mm.

Pro odstraňování ledu při rozmrazování nepoužívejte žádné elektrické, ostré nebo mechanické nástroje, pokud nebyly dodány nebo schváleny výrobcem nebo schváleným servisním střediskem.

K odstranění ledu z vnitřních stěn používejte plastovou nebo dřevěnou škrabku bez ostrých hran. Nikdy nepoužívejte kovovou škrabku.

Postupujte takto:

1. Nezapomeňte zařízení odpojit.
2. Řádně si osušte ruce, abyste zamezili poranění pokožky při styku s ledem (doporučuje se použít rukavice).
3. Vyjměte všechny zmrazené potraviny z mrazničky, vložte je do nádoby nebo chladicího boxu, navrch potravin položte chladicí bloky nebo kostky ledu, aby byly potraviny v co největším chladu, a umístěte nádobu nebo chladicí box do chladné suché místnosti.
4. Vytáhněte odmrazovací vypouštěcí zátku (je-li k dispozici) ve spodní části zařízení. V opačném případě je nutné stírat roztátou vodu na dně mrazicího prostoru houbou nebo ručníkem.
5. Opatrně seškrabujte led z vnitřních stěn zařízení a přeneste je do kuchyňského dřezu, kde roztaje.
6. Řádně vyčistěte vnitřní prostor zařízení, opláchněte jej teplou vodou a odstraňte veškeré zbytky potravin nebo rozlité tekutiny.
7. Vytřete zařízení dosucha savou látkou nebo houbou a nechte 3 až 4 minuty vyvětrat.
8. Znovu nasadte vypouštěcí zátku (je-li k dispozici).

9. Zavřete víko zařízení, zapojte znovu zástrčku do zásuvky a zapněte zařízení.

10. Nyní vložte zpět zmrazené potraviny.

Chcete-li zamezit rozmrazení zmrazených potravin, proveďte odmrazení během nejvýše dvou hodin, aby nedošlo k výraznému zvýšení teploty zmrazených potravin a zkrácení jejich doby skladování.

ODSTRAŇOVÁNÍ ZÁVAD

1. Zařízení nefunguje (zařízení neběží/nechladí)

- Nedošlo k výpadku napájení?
- Je zástrčka v dobrém stavu a je řádně zasunutá v zásuvce?

2. Zařízení nefunguje dostatečně/svítlí (7)

- Je řádně zavřené víko zařízení?
- Vytvořila se na vnitřních stěnách silná vrstva ledu?
- Je zařízení vystaveno přímému slunečnímu záření nebo zdroji tepla?
- Bylo do zařízení uloženo příliš mnoho teplých potravin?
- Klimatickou třídu naleznete na typovém štítku v zadní části zařízení. Ta uvádí okolní teplotu, za níž zařízení správně funguje.

Klimatická třída	Teplota okolí
SN	+10 °C až 32 °C
N	+16 °C až 32 °C
ST	+16 °C až 38 °C
T	+16 °C až 43 °C

3. Zařízení vydává hluk.

Hluk je způsobován provozem motoru kompresoru a chladivem obíhajícím v okruhu chladicího systému. Tento hluk je normální.

4. Na vnějších stěnách dochází ke kondenzaci

Za určitých atmosférických podmínek může na vnějších stěnách zařízení docházet ke kondenzaci. Jedná se o normální jev, který nemá vliv na funkci zařízení.

POPRODEJNÍ SLUŽBY

1. Řešení problémů vlastními silami

Pokud máte podezření na poruchu, před kontaktováním schváleného poprodejního servisního střediska (ať už přímo nebo prostřednictvím prodejce) zkontrolujte dodržení všech pokynů a doporučení uvedených v této příručce.

2. Poprodejní služby

Dostupné poprodejní služby naleznete v přiloženém záručním listu.

Potřebujete-li okamžitou pomoc, připravte si k identifikaci zařízení následující informace:

- ✓ Značka zařízení
- ✓ Model
- ✓ Sériové číslo
- ✓ Problém nebo příčina
- ✓ Datum zakoupení
- ✓ Od koho bylo zakoupeno/dodavatel

BEZPEČNOSTNÍ OPATŘENÍ

- Pokud je nutné skříň zlikvidovat, musíte demontovat dveře a ponechat police ve skříni. Takto snížíte možnost ohrožení dětí. Hořlavé náplně musí zlikvidovat profesionálně vyškolení pracovníci.

PROHLÁŠENÍ O SHODĚ

Výrobce zde popsaného produktu/produktů prohlašuje na svou výhradní odpovědnost, že produkt nebo produkty splňují odpovídající základní požadavky na bezpečnost, zdraví a ochranu předepsané ve Velké Británii a v zemích EU, a že může předložit k přezkoumání odpovídající zkušební zprávy vydané příslušnými úřady, které si lze vyžádat od prodejce zařízení, zejména zprávy týkající se prohlášení o shodě CE vydané výrobcem nebo se souhlasem výrobce.

Dále výrobce prohlašuje, že části zařízení popsané v této příručce, které jsou v kontaktu s čerstvými potravinami, neobsahují žádné jedovaté látky.

Výrobce průběžně pracuje na dalším vývoji všech produktů. Proto mějte na paměti, že podoba, nastavení a technologie se mohou měnit bez předchozího upozornění.

CE



0070501447M